

POMPE SIMPLE CU ROȚI DINȚATE CHP1

SIMPLE GEAR PUMPS CHP1

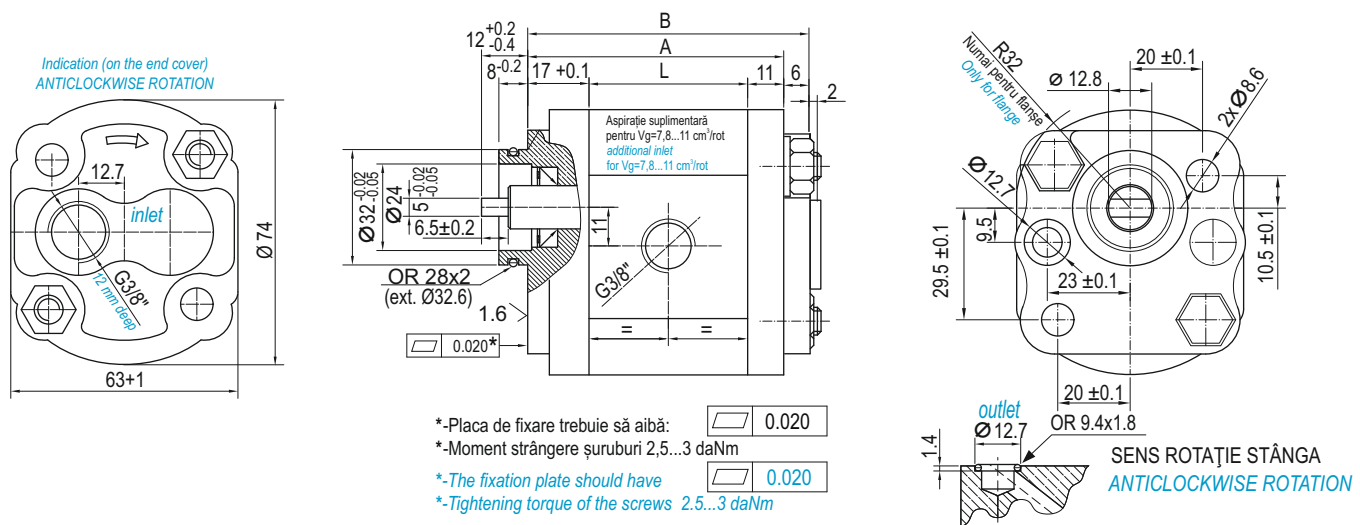
Descriere și utilizare - Description and use

Sunt pompe pentru utilizarea pe centrale, cu prindere cu două șuruburi care trec prin corp, cu aspirații și refulări axiale (flanșă, capac) sau / și radiale (în corp).

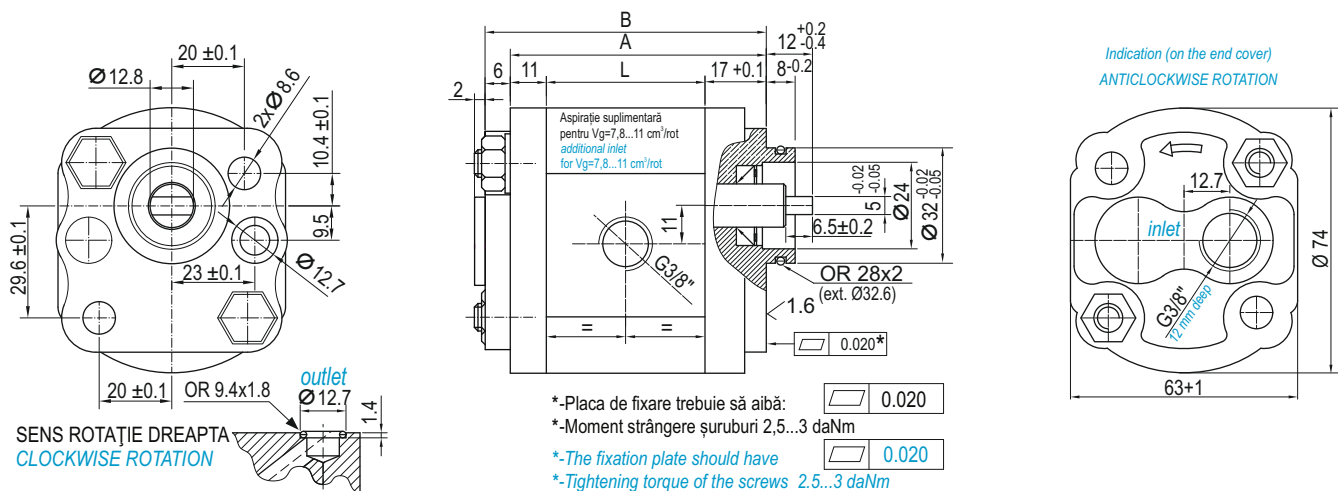
Are pumps for using in mini power packs, mounted with two screws that pass through the pump body, with axial inlet and outlet ports (flange, back cover) and / or radial (in the body).



Pompe CHP1-EHTS și CHP1-HTS - Pumps CHP1-EHTS and CHP1-HTS



Pompe CHP1-EHTCK și CHP1-HTCK - Pumps CHP1-EHTCK and CHP1-HTCK



POMPE SIMPLE CU ROȚI DINȚATE CHP1 - SIMPLE GEAR PUMPS CHP1

CODURI - CODES		Vg (cm ³ /rot) (ccm /rev)	L (mm)	A (mm)	B (mm)
SENS rotație stânga ANTICLOCKWISE ROTATION	SENS rotație dreapta CLOCKWISE ROTATION				
CHP1-EHTS-0.85-A	CHP1-EHTCK-0.85-C	0.85	33.2	61.2	67.2
CHP1-EHTS-1-A	CHP1-EHTCK-1-C	1	33.7	61.7	67.7
CHP1-EHTS-1.2-A	CHP1-EHTCK-1.2-C	1.2	34.5	62.5	68.5
CHP1-EHTS-1.7-A	CHP1-EHTCK-1.7-C	1.67	36.3	64.3	70.3
CHP1-EHTS-2-A	CHP1-EHTCK-2-C	1.86	37	65	71
CHP1-EHTS-2.2-A	CHP1-EHTCK-2.2-C	2.17	38.2	66.2	72.2
CHP1-EHTS-2.6-A	CHP1-EHTCK-2.6-C	2.57	39.7	67.7	73.7
CHP1-EHTS-3.2-A	CHP1-EHTCK-3.2-C	3.16	41.9	69.9	75.9
CHP1-EHTS-3.8-A	CHP1-EHTCK-3.8-C	3.63	43.7	71.7	77.7
CHP1-HTS-4.3-A	CHP1-HTCK-4.3-C	4.14	53.6	81.6	87.6
CHP1-HTS-5-A	CHP1-HTCK-5-C	4.72	55.8	83.8	89.8
CHP1-HTS-6-A	CHP1-HTCK-6-C	5.62	59.2	87.2	93.2
CHP1-HTS-7.8-A-90	CHP1-HTCK-7.8-C-90	7.3	65.5	93.5	99.5
CHP1-HTS-8-A-90	CHP1-HTCK-8-C-90	7.8	67	95	101
CHP1-HTS-10-A-90	CHP1-HTCK-10-C-90	9.8	74.4	102.4	108.4
CHP1-HTS-11-A-90	CHP1-HTCK-11-C-90	10.6	77.4	105.4	111.4

cu aspirația suplimentară în corp
with additional inlet on the body (type 9)

CARACTERISTICI TEHNICE - TECHNICAL CHARACTERISTICS

Mărime Size (cm ³ /rot) (ccm/rev)	Vg (cm ³ /rot) (ccm/rev)	Condiții nominale - Nominal conditions						Turație (rot/min) Speed (rev/min)			Temperatura Temperature (°C)	Vâscozitate Viscosity (cSt)	Filtrare Filtration (μm)
		Pn (bar)	Pmax (bar)	η _v %	η _m %	η _t %	Zgomot noise (dB)	η _n	η _{min}	η _{max}			
0.85	0.85	250	280	80	68	55	60	1500	1200	4500	-15 ... +80	12 ... 2000	20
1	1			84	70	59							
1.2	1.2			86	72	62							
1.7	1.67			88	74	65							
2	1.86			89	76	68							
2.2	2.17			90	78	70	61						
2.6	2.57			91	80	73							
3.2	3.16			92	82	75	62						
3.8	3.63			94	84	79							
4.3	4.14			95	85	81	63						
5	4.72	235	260	96	85	82		64	2400	2200	recomandat recommended 0 ... +60	recomandat recommended 25 ... 200	
6	5.62	190	210	97	85	83							
7.8	7.3	140	160	98	85	83	66	600	1800				
8	7.8	130	150	98	85	83							
10	9.8	110	130	98	85	83							
11	10.6	110	120	98	85	83							

Notă:

- Pn: presiunea nominală
- Randamentele η_v se garantează în condiții nominale și la o vâscozitate a uleiului de 30...40 mm²/s.
- Este interzisă încărcarea axului de antrenare al pompei cu sarcini radiale sau axiale în timpul utilizării.

- În cazul în care configurația produsului solicitat de dumneavoastră nu se regăsește în catalogul Hesper, vă rugăm să ne contactați

Note:

- Pn: nominal pressure
- The efficiencies η_v are guaranteed in nominal conditions and viscosity 30...40 mm²/s.
- It is forbidden radial or axial loads on the pump shaft during the use.

- If the configuration of the product demanded by you is not in Hesper catalogue, please contact us.

Producătorul își rezervă dreptul să modifice datele din prezenta documentație, pentru îmbunătățirea produsului.

The producer reserves its right to make changes in the present documentation, to improve the quality of the product.